

AKCP sensorProbe8-X20



Die sensorProbe8-X20 - die Monitoring Appliance für Unternehmen

Die sensorProbe8-X20 (SP8-X20) basiert auf der AKCP sensorProbe8 (SP8) und bietet zusätzliche 20 potentialfreie Ports für die Überwachung potentialfreier Kontakte / Dry Contact Monitoring. Die sensorProbe8-X20 ist einfach zu installieren und sofort einsatzfähig. Da die sensorProbe8-20 hardwarebasierend ist, benötigen Sie keine zusätzliche Software. Ideal für die Überwachung heterogener Serverumgebungen. Die sensorProbe8-X20 besitzt ein integriertes Linux-ähnliches Betriebssystem inklusive WebServer, TCP/IP Stack, eMail-Benachrichtigung und umfangreiche SNMP Funktionalitäten. Die sensorProbe8-X20 kann auch SMS-Benachrichtigungen versenden (eMail to SMS Gateway benötigt).

Zuverlässige Überwachung physikalischer Umweltfaktoren im Serverraum

Die sensorProbe8-X20 besitzt 8 RJ-45 Ports, an denen Sie jeden intelligenten Sensor von AKCP anschließen können. Erfassen Sie im Serverraum physikalische Faktoren wie Temperatur, Luftfeuchtigkeit, Luftströmung, Wassereintrich, Rauch, Bewegung und steuern Sie auf Wunsch sensorgesteuerte Relais.

Der Anschluss der intelligenten Sensoren an die sensorProbe8-X20 ist denkbar einfach: Dank der Autosense-Funktion wird beispielsweise der AKCP Temperatursensor sofort erkannt und die Überwachung startet. Sie müssen nur noch die Schwellwerte in der leicht bedienbaren Web-Oberfläche der sensorProbe8-X20 eingeben und definieren, ob Sie per eMail, SMS (per SMS-Server) oder durch die SNMP Traps benachrichtigt werden möchten. Bei Zustandsänderungen im Serverraum werden Sie sofort informiert. Selbstverständlich können Sie die Messergebnisse der SNMP-fähigen AKCP Sensorik auch in Ihre Netzwerküberwachungslösung wie Whats Up Gold einbinden.

Zusätzliche 20 potentialfreie Ports für zuverlässiges Dry Contact Monitoring

Die sensorProbe8-X20 besitzt zusätzliche 20 potentialfreie Ports / Dry Contacts. An diese Ports können Sie beispielsweise USV-Anlagen, Klimaanlage, Notstromaggregate und vieles mehr anschließen und Non-Stop überwachen lassen. Vorhandene Haus- und Sicherheitstechnik wie beispielsweise Brandmelder oder Glasbruchsensoren können, sofern die Geräte potentialfreie Anschlüsse haben, einfach an die sensorProbe8-X20 angeschlossen werden. Somit sind bereits getätigte Investitionen in Sicherheitstechnik geschützt und können in die 24x7x365 Überwachung der AKCP sensorProbe8-X20 eingebunden werden.

Integration in führende Netzwerk Management Systeme (NMS)

Die sensorProbe8-X20 ist SNMP v1 kompatibel und SNMP konfigurierbar. Dies bedeutet für Sie, dass Sie die sensorProbe8-X20 unter führende NMS-Lösungen wie z.B. NAGIOS, HP Openview, CA TNG Unicenter, IBM Tivoli, WhatsUp Gold einsetzen können. Die MIB-Files sind im Lieferumfang der sensorProbe8-X20 enthalten.

Industry Certifications & Network Management Systems

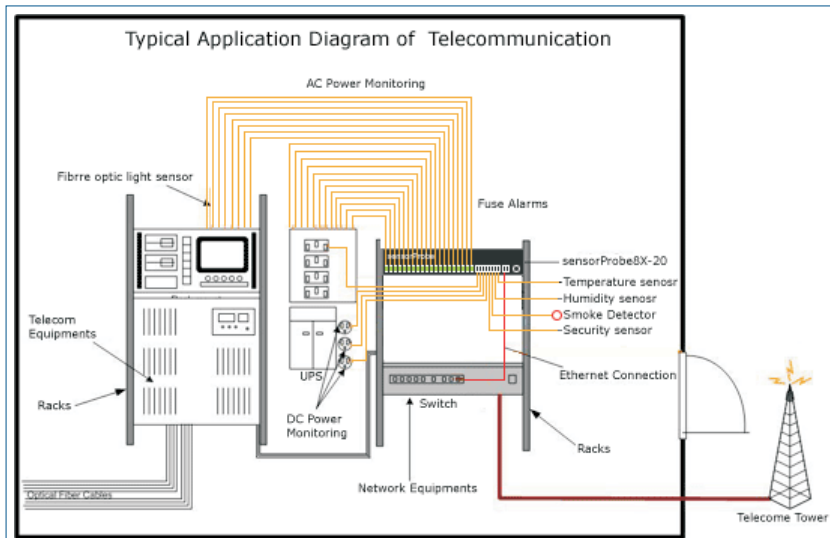
AKCP offers NMS integration for leading network management systems such as:

AdRem NetCrunch
Quest Software – Big Brother
Castle Rock
HP OpenView

IBM Tivoli
LoriotPro
Logalot
MRTG

SiteScope
Somix - WebNM and Denika
WhatsUp Gold
Computer Associates Unicenter TNG

Abb.: Übersicht der von AKCP unterstützten Netzwerk Management Systeme



Technische Änderungen vorbehalten. Alle verwendeten Markennamen sind eingetragene Warenzeichen der jeweiligen Eigentümer. Abb. beispielhaft.

Die AKCP-sensorProbe8-X20 bietet Ihnen vielfältige Einsatzmöglichkeiten:

- Serverraum-Überwachung
- Überwachung von Niederlassungen
- Netzwerkinfrastruktur
- Telekommunikationsanlagen
- USV-Anlagen
- Klimaanlage
- Kühlräume
- Pumpen
- Warenlager
- Produktionsstätten
- Lagerhallen
- Gebäudeschutz
- Gewächshäuser
- und vieles mehr...

Funktionalitäten:

- integrierter Webserver
- 19" Rackmount-Kit im Lieferumfang
- 8 Autosense-Ports zum Anschluss der AKCP intelligenten Sensoren
- 20 potentialfreie Ports / Dry Contacts
- Status-Anzeige in Gerätefront (LED)
- einfache Installation / Konfiguration
- kompatibel mit allen AKCP-Sensoren
- Benachrichtigung per eMail, SNMP oder SMS (per SMS-Server)
- auf Wunsch grafische Darstellung Ihrer Messergebnisse
- Batteriegepufferte Uhrzeit & Datum
- Firmware über Internet aktualisierbar
- und vieles mehr...

Artikelnummern:

- [AK-SP8-X20](#) AKCP sensorProbe8-X20 mit 20 potentialfreien Eingängen
- [AK-SP8-X20T01](#) sensorProbe8-X20 mit 20 potentialfreien Kontakten inklusive AKCP Sensor Temperatur (Länge 0,30m)
- [AK-SP8-X20DTH01](#) sensorProbe8-X20 mit 20 potentialfreien Kontakten inkl. kombiniertem Temperatur- und Luftfeuchtigkeitssensor (Länge 0,30m)

NEU:

- [AK-SP8-X20DCW](#) sensorProbe8-X20 mit 20 potentialfreien Kontakten, Version mit internem Netzteil.
- [AK-SP8-X20T01DCW](#) sensorProbe8-X20 mit 20 potentialfreien Kontakten inkl. Temperatursensor (Länge 0,30m), Version mit internem Netzteil.
- [AK-SP8-X20DTH01DCW](#) sensorProbe8-X20 mit 20 potentialfreien Kontakten inklusive AKCP Kombisensor Temperatur und Luftfeuchtigkeit (Länge 0,30m), Version mit internem Netzteil.