

## AKCP sensorProbe8-X60



### Die sensorProbe8-X60 - Monitoring Appliance für umfangreiches Dry Contact Monitoring

Die AKCP sensorProbe8-X60 (SP8-X60) basiert technologisch auf der sensorProbe8 (SP8) und bietet zusätzliche 60 potentialfreie Ports für die Überwachung von potentialfreien Kontakten, sog. Dry Contacts. Die sensorProbe8-X60 besitzt ein integriertes Betriebssystem inklusive umfangreicher WebServer-, TCP/IP Stack-, eMail-Benachrichtigung und SNMP-Funktionalitäten. Die sensorProbe8-X60 kann ebenfalls auch SMS-Benachrichtigungen absetzen (eMail to SMS Gateway benötigt).

### Zuverlässige Überwachung physikalischer Umweltfaktoren im Serverraum

Die sensorProbe8-X60 besitzt 8 RJ-45 Ports zum Anschluss der intelligenten Sensoren von AKCP. Überwachen Sie Non-Stop physikalische Umweltfaktoren wie Temperatur, Luftfeuchtigkeit, Luftstrom, Wassereintrich, Rauch, Bewegung, Spannung und vieles mehr. Die Anschluss der intelligenten Sensoren an die sensorProbe8-X60 ist einfach: Dank der Autosense-Funktion wird beispielsweise der absetzbare Kombisensor Temperatur und Luftfeuchtigkeit (AK-THS00) sofort erkannt und die 24x7x365 Überwachung Ihrer Infrastrukturen startet. Sie müssen nur noch die Schwellwerte in der leicht bedienbaren Web-Oberfläche der sensorProbe8-60 eingeben und definieren, ob Sie per eMail, SMS\* (\*per SMS-Server) oder durch SNMP Traps benachrichtigt werden möchten. Bei Zustandsänderungen im Serverraum werden Sie sofort informiert. Selbstverständlich können Sie die SNMP-fähigen intelligenten Sensoren von AKCP zusätzlich in Netzwerküberwachungslösungen wie beispielsweise NAGIOS einbinden.

### 60 potentialfreie Ports für umfangreiche Dry Contact Installationen

Die sensorProbe8-X60 besitzt zusätzliche 60 potentialfreie Ports / Dry Contacts und kann somit auch große Sicherheitsinfrastrukturen in die 24x7x365 Überwachung einbinden. Schliessen Sie an die potentialfreien Kontakte USV-Anlagen, Klimaanlage, Notstromaggregate, Pumpen etc. an und lassen Sie diese Geräte durch die AKCP sensorProbe8-X60 permanent überwachen. Vorhandene Haus- und Sicherheitstechnik wie beispielsweise Türschliessenanlagen, Türkontakte, Fensterkontakte, Brandmelder oder Glasbruchsensoren können somit in die ganzheitliche Überwachung der AKCP sensorProbe8-X60 integriert werden. Bei Zustandsänderungen erhalten Sie eine eMail-, SMS\*- oder SNMP-Benachrichtigung und sind so vor unerwarteten Schadensereignissen geschützt.

### Einbindung der sensorProbe8-X60 in Netzwerk Management Systeme (NMS)

Die sensorProbe8-X60 ist SNMP v1 kompatibel und SNMP konfigurierbar und kann in alle führenden Netzwerküberwachungslösungen wie beispielsweise WhatsUp Gold, NAGIOS, HP Openview, CA TNG Unicenter, IBM Tivoli zuverlässig eingebunden werden. Die benötigten MIB-Files sind im Lieferumfang der AKCP sensorProbe8-X60 enthalten.

#### Industry Certifications & Network Management Systems

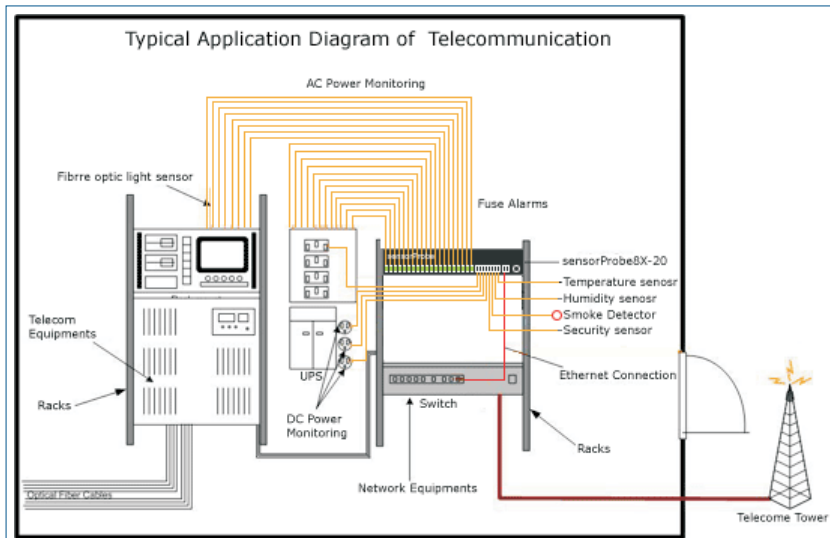
AKCP offers NMS integration for leading network management systems such as:

AdRem NetCrunch  
Quest Software – Big Brother  
Castle Rock  
HP OpenView

IBM Tivoli  
LoriotPro  
Logalot  
MRTG

SiteScope  
Somix - WebNM and Denika  
WhatsUp Gold  
Computer Associates Unicenter TNG

Abb.: Übersicht der von AKCP unterstützten Netzwerk Management Systeme



Technische Änderungen vorbehalten. Alle verwendeten Markennamen sind eingetragene Warenzeichen der jeweiligen Eigentümer. Abb. beispielhaft.

### Die sensorProbe8-X60 bietet Ihnen vielfältige Einsatzmöglichkeiten:

- Serverraum-Überwachung
- Überwachung von Niederlassungen
- Netzwerkinfrastruktur
- Telekommunikationsanlagen
- USV-Anlagen
- Klimaanlage
- Kühlräume
- Pumpen
- Warenlager
- Produktionsstätten
- Lagerhallen
- Gebäudeschutz
- Gewächshäuser und vieles mehr...

### Funktionalitäten:

- integrierter Webserver
- Rackmount-Kit im Lieferumfang
- 8 Autosense-Ports zum Anschluss der intelligenten Sensoren von AKCP
- 60 potentialfreie Ports / Dry Contacts
- Status-Anzeige in der Gerätefront (LED)
- einfache Installation / Konfiguration
- kompatibel mit allen AKCP-Sensoren
- Benachrichtigung per eMail, SNMP oder SMS\* (\*per SMS-Server)
- auf Wunsch grafische Darstellung Ihrer Messergebnisse
- Batteriegepufferte Uhrzeit & Datum
- sensorProbe8-Firmware aktualisierbar und vieles mehr...

### Artikelnummern:

- [AK-SP8-X60](#) AKCP sensorProbe8-X60 mit 60 potentialfreien Kontakten
- [AK-SP8-X60T01](#) AKCP sensorProbe8-X60 mit 60 potentialfreien Kontakten inklusive Temperatursensor (Länge 0,30m)
- [AK-SP8-X60DTH01](#) AKCP sensorProbe8-X60 mit 60 potentialfreien Kontakten inkl. Kombisensor Temperatur und Luftfeuchtigkeit (Länge 0,30m)

### NEU:

- [AK-SP8-X60DCW](#) sensorProbe8-X60 mit 60 potentialfreien Kontakten / Dry Contacts, Ausführung mit internem Netzteil.
- [AK-SP8-X60T01DCW](#) sensorProbe8-X60 mit 60 potentialfreien Kontakten inklusive Temperatursensor (Länge 0,30m), Ausführung mit internem Netzteil.
- [AK-SP8-X60DTH01DCW](#) AKCP sensorProbe8-X60 mit 60 potentialfreien Eingängen / Dry Contacts inklusive AKCP Kombisensor Temperatur und Luftfeuchtigkeit (Länge 0,30m), Ausführung mit internem Netzteil.